

Burrs

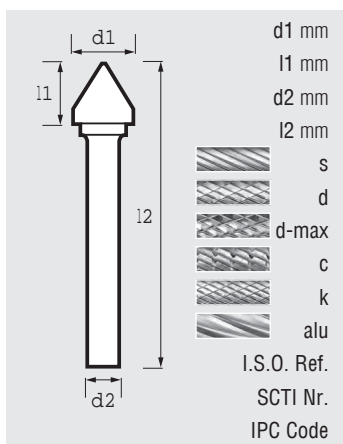
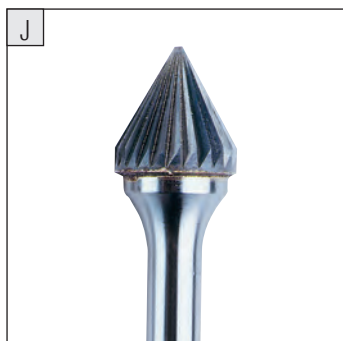
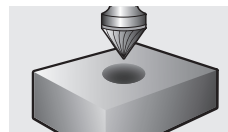
Hartmetallfrässtifte / Fraises limés / Fresas rotativas de metal duro

Countersink 60°

Kegelsenkform 60°

Cône 60°

Cono – en grados 60°



6
4
6
50
GT2920
GT2920D
-
-
-
-
J060406
SJ-1M
25



10
8
6
55
GT2940
GT2940D
-
-
-
-
J100806
SJ-3M
25



12
11
6
60
GT2900
GT2900D
-
-
-
-
J121106
SJ-5M
25



16
14.5
6
60
GT2960
GT2960D
-
-
-
-
J161406
SJ-6M
25

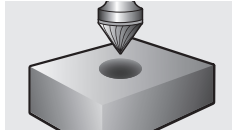


RAPIDE® Coated burrs - Countersink 60°

RAPIDE® Kegelsenform 60°

RAPIDE® Cône 60°

RAPIDE® Cono – en grados 60°



6	10	12	16	Technical Drawing
4	8	11	14.5	
6	6	6	6	
50	55	60	60	
GCZ2920	GCZ2940	GCZ2900	GCZ2960	
GCZ2920D	GCZ2940D	GCZ2900D	GCZ2960D	
-	-	-	-	
-	-	-	-	
-	-	-	-	
-	-	-	-	
J060406	J100806	J121106	J161406	
-	-	-	-	
22	22	22	22	

* Additional lead times may apply on coated burrs.
Längere Lieferzeiten dürfen mit beschichteten Hartmetallfrässtiften gefen.

* Délais de livraison peuvent être plus longs pour les fraises limes revêtues.
Las fresas recubiertas pueden tener un plazo de entrega más largo.