

# Burrs

Hartmetallfrässtifte / Fraises limés / Fresas rotativas de metal duro

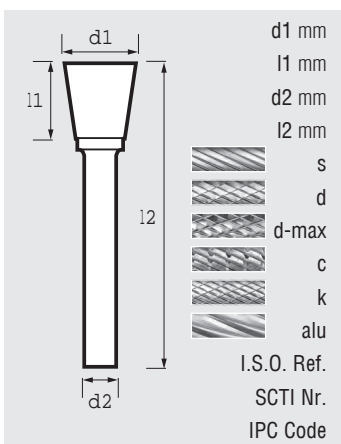
**Garryson®**  
Abrasives, Burrs & Routers

## Inverted cone

Winkelfrässtifte

Cône inversé

Cono invertido sin dentado frontal



	10°	10°	13°	20°	20°	18°	18°
d1 mm	3	6	9.5	12	12	16	16
l1 mm	7	7	9.5	13	13	19	19
d2 mm	3	6	6	6	8	6	8
l2 mm	38	50	53	58	58	63	63
s	GT8200	GT8400	-	GT8500	GT8500-8	-	-
d	GT8200D	GT8400D	GT8450D	GT8500D	GT8500D-8	GT8800D-6	GT8800D
d-max	-	-	-	-	-	-	-
c	-	-	-	-	-	-	-
k	-	GT8400K	-	GT8500K	-	-	-
alu	-	-	-	-	-	-	-
I.S.O. Ref.	N030703	N060706	-	N121306	N121308	N161906	N161908
SCTI Nr.	SN-42M	SN-1M	SN-2M	SN-4M	SN-4M8	SN-6M	SN-6M8
IPC Code	49	25	25	25	25	25	25

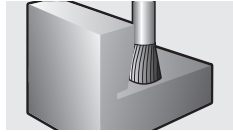


## RAPIDE® Coated burrs - Inverted cone

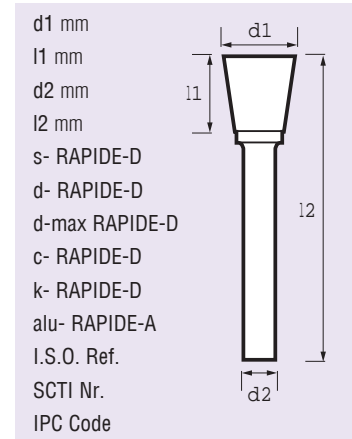
**RAPIDE®** Winkelfrässtifte

**RAPIDE®** Cône inversé

**RAPIDE®** Cono invertido sin dentado frontal



10°	10°	13°	20°	20°	18°	18°	
3	6	9.5	12	12	16	16	d1 mm
7	7	9.5	13	13	19	19	l1 mm
3	6	6	6	8	6	8	d2 mm
38	50	53	58	58	63	63	l2 mm
GCZ8200	GCZ8400	-	GCZ8500	GCZ8500-8	-	-	s- RAPIDE-D
GCZ8200D	GCZ8400D	GCZ8450D	GCZ8500D	GCZ8500D-8	GCZ8800D-6	GCZ8800D	d- RAPIDE-D
-	-	-	-	-	-	-	d-max RAPIDE-D
-	-	-	-	-	-	-	c- RAPIDE-D
-	GCZ8400K	-	GCZ8500K	-	-	-	k- RAPIDE-D
-	-	-	-	-	-	-	alu- RAPIDE-A
N030703	N060706	-	N121306	N121308	N161906	N161908	I.S.O. Ref.
SN-42M	SN-1M	SN-2M	SN-4M	SN-4M8	SN-6M	SN-6M8	SCTI Nr.
22	22	22	22	22	22	22	IPC Code



Additional lead times may apply on coated burrs.  
Längere Lieferzeiten dürfen mit beschichteten Hartmetallfrässtiften gefen.

Délais de livraison peuvent être plus longs pour les fraises limes revêtues.  
Las fresas recubiertas pueden tener un plazo de entrega más largo.