

Burrs

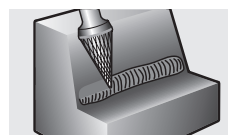
Hartmetallfrässtifte / Fraises limés / Fresas rotativas de metal duro

Cone

Spitzkegelform

Conique

Cono



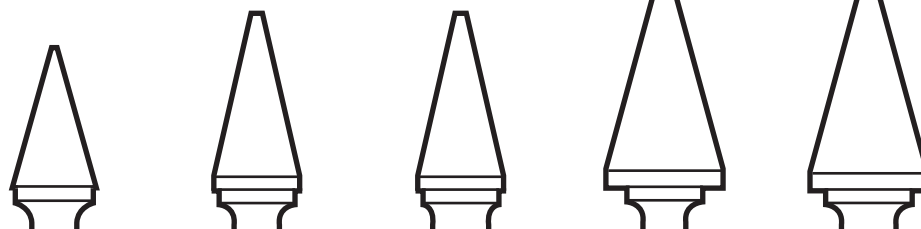
M

	d1 mm	3	3	6	6	6	6	10
	l1 mm	11	16	13	13	19	25	16
	d2 mm	3	3	3	6	6	6	6
	l2 mm	38	38	45	50	50	50	65
	s	GT2200	GT2220	GT2240	-	GT2400	-	GT2600
	d	GT2200D	GT2220D	GT2240D	GT2300D	GT2400D	GT2400D-1	GT2600D
	d-max	-	-	-	-	-	-	-
	c	-	-	-	-	-	-	GT2600C
	k	GT2200K	-	-	-	GT2400K	-	GT2600K
	alu	-	-	-	-	-	-	-
	I.S.O. Ref.	M031103	M031603	M061303	M061306	M061906	M062506	M101606
	SCTI Nr.	SM-42M	SM-43M	SM-51M	SM-1M	SM-2M	SM-3M	SM-4M
	IPC Code	49	49	49	25	25	25	25

12° 7° 22° 22° 14° 11° 28°



35° 28° 28° 31° 31°



	d1 mm	12	12	12	16	16
	l1 mm	19	25	22	25	25
	d2 mm	6	6	8	6	8
	l2 mm	65	70	70	73	73
	s	GT2700	GT2700-1	GT2700-1-8	-	-
	d	GT2700D	GT2700D-1	GT2700D-1-8	GT2750D-1-6	GT2750D-1
	d-max	-	-	-	-	-
	c	-	GT2700C-1	-	-	-
	k	-	GT2700K-1	-	-	-
	alu	-	-	-	-	-
	I.S.O. Ref.	M121906	M122206	M122208	M162206	M162208
	SCTI Nr.	SM-13M	SM-5M	SM-5M8	SM-6M	SM-6M8
	IPC Code	25	25	25	25	25

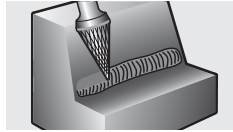


RAPIDE® Coated burrs - Cone

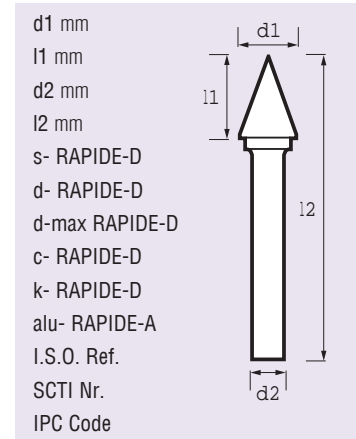
RAPIDE® Spitzkegelform

RAPIDE® Conique

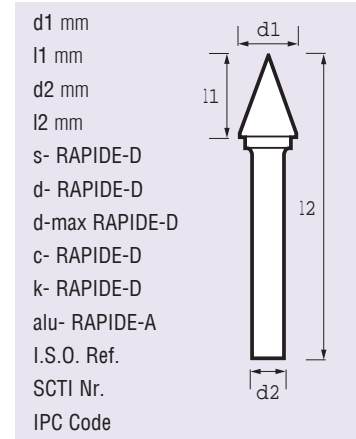
RAPIDE® Cono



12°	7°	22°	22°	14°	11°	28°
3	3	6	6	6	6	10
11	16	13	13	19	25	16
3	3	3	6	6	6	6
38	38	45	50	50	50	65
GCZ2200	GCZ2220	GCZ2240	-	GCZ2400	-	GCZ2600
GCZ2200D	GCZ2220D	GCZ2240D	GCZ2300D	GCZ2400D	GCZ2400D-1	GCZ2600D
-	-	-	-	-	-	-
-	-	-	-	-	-	GCZ2600C
GCZ2200K	-	-	-	GCZ2400K	-	GCZ2600K
-	-	-	-	-	-	-
M031103	M031603	M061303	M061306	M061906	M062506	M101606
SM-42M	SM-43M	SM-51M	SM-1M	SM-2M	SM-3M	SM-4M
22	22	22	22	22	22	22



35°	28°	28°	31°	31°
12	12	12	16	16
19	25	25	25	25
6	6	8	6	8
65	70	70	73	73
GCZ2700	GCZ2700-1	GCZ2700-1-8	-	-
GCZ2700D	GCZ2700D-1	GCZ2700D-1-8	GCZ2750D-1-6	GCZ2750D-1
-	-	-	-	-
-	GCZ2700C-1	-	-	-
-	GCZ2700K-1	-	-	-
-	-	-	-	-
M121906	M122206	M122208	M162206	M162208
SM-13M	SM-5M	SM-5M8	SM-6M	SM-6M8
22	22	22	22	22



* Additional lead times may apply on coated burrs.
 * Längere Lieferzeiten dürfen mit beschichteten Hartmetallfrässtiften gefen.

* Délais de livraison peuvent être plus longs pour les fraises limes revêtues.
 * Las fresas recubiertas pueden tener un plazo de entrega más largo.