

Burrs

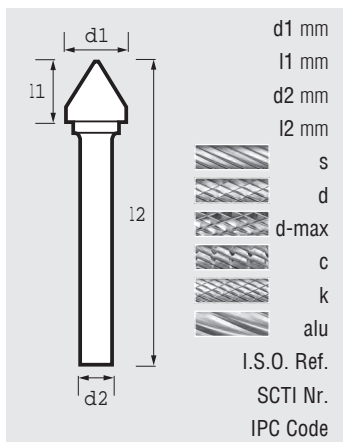
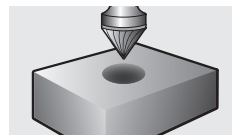
Hartmetallfrässtifte / Fraises limés / Fresas rotativas de metal duro

Countersink 90°

Kegelsenkform 90°

Cône 90°

Cono – en grados 90°



	3	6	10	12	16
	1.5	3	5	6	8
	3	6	6	6	6
	38	50	55	54	60
	GT2810	GT2820	GT2000	GT2840	GT2800
	GT2810D	GT2820D	GT2000D	GT2840D	GT2800D
	-	-	-	-	-
	-	-	-	-	-
	-	-	-	-	-
	-	-	-	-	-
	-	K060306	K100506	K120606	K160806
	SK-42M	SK-1M	SK-3M	SK-5M	SK-6M
	49	25	25	25	25

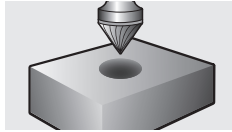


RAPIDE® Coated burrs - Countersink 90°

RAPIDE® Kegelsenform 90°

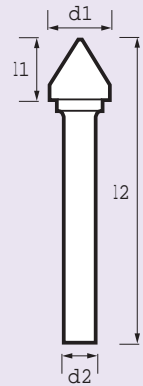
RAPIDE® Cône 90°

RAPIDE® Cono – en grados 90°



3	6	10	12	16
1.5	3	5	6	8
3	6	6	6	6
38	50	55	54	60
GCZ2810	GCZ2820	GCZ2000	GCZ2840	GCZ2800
GCZ2810D	GCZ2820D	GCZ2000D	GCZ2840D	GCZ2800D
-	-	-	-	-
-	-	-	-	-
-	-	-	-	-
-	-	-	-	-
-	K060306	K100506	K120606	K160806
SK-42M	SK-1M	SK-3M	SK-5M	SK-6M
22	22	22	22	22

d1 mm
l1 mm
d2 mm
l2 mm
s- RAPIDE-D
d- RAPIDE-D
d-max RAPIDE-D
c- RAPIDE-D
k- RAPIDE-D
alu- RAPIDE-A
I.S.O. Ref.
SCTI Nr.
IPC Code



* Additional lead times may apply on coated burrs.
Längere Lieferzeiten dürfen mit beschichteten Hartmetallfrässtiften gefen.

* Délais de livraison peuvent être plus longs pour les fraises limes revêtues.
Las fresas recubiertas pueden tener un plazo de entrega más largo.